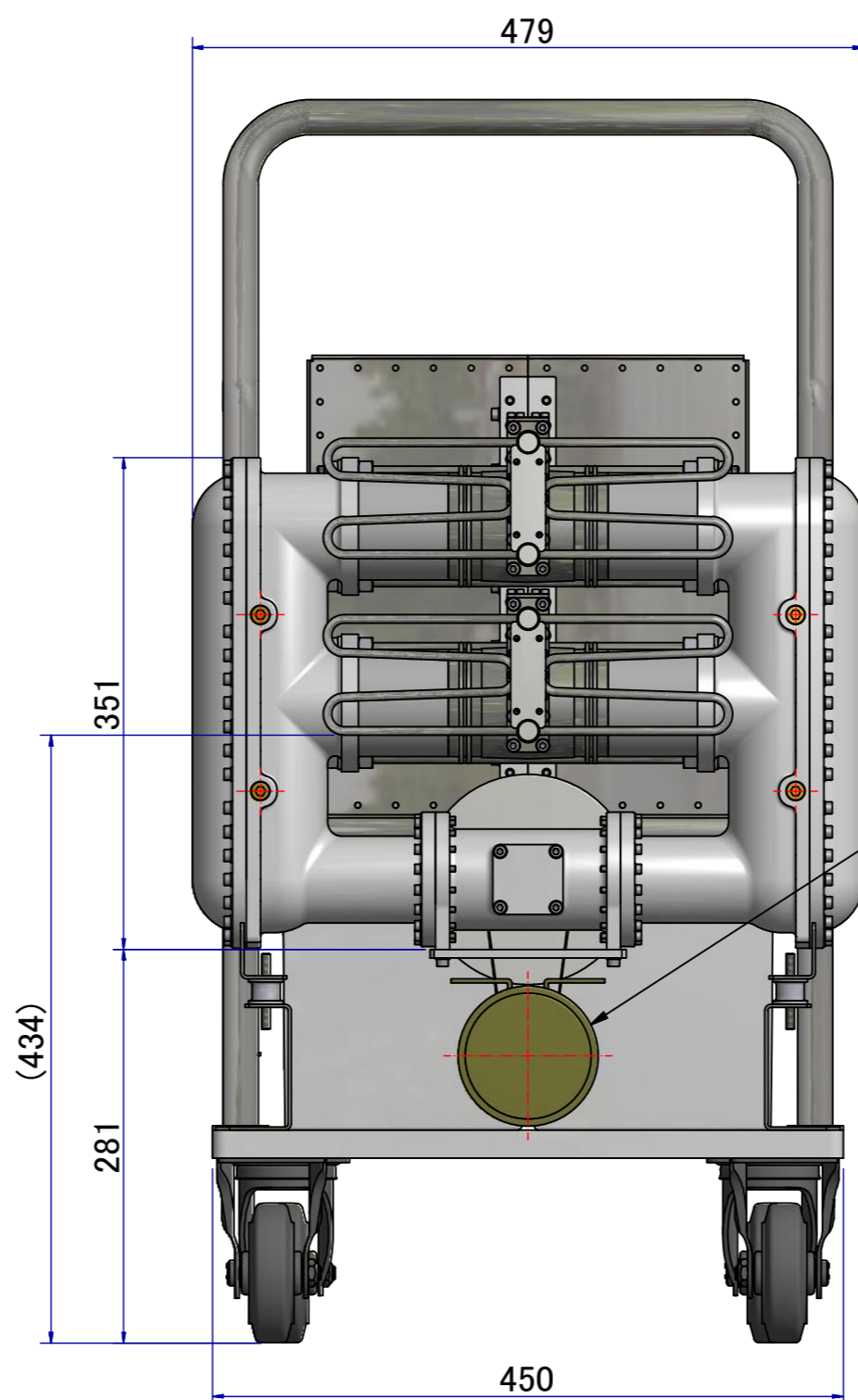
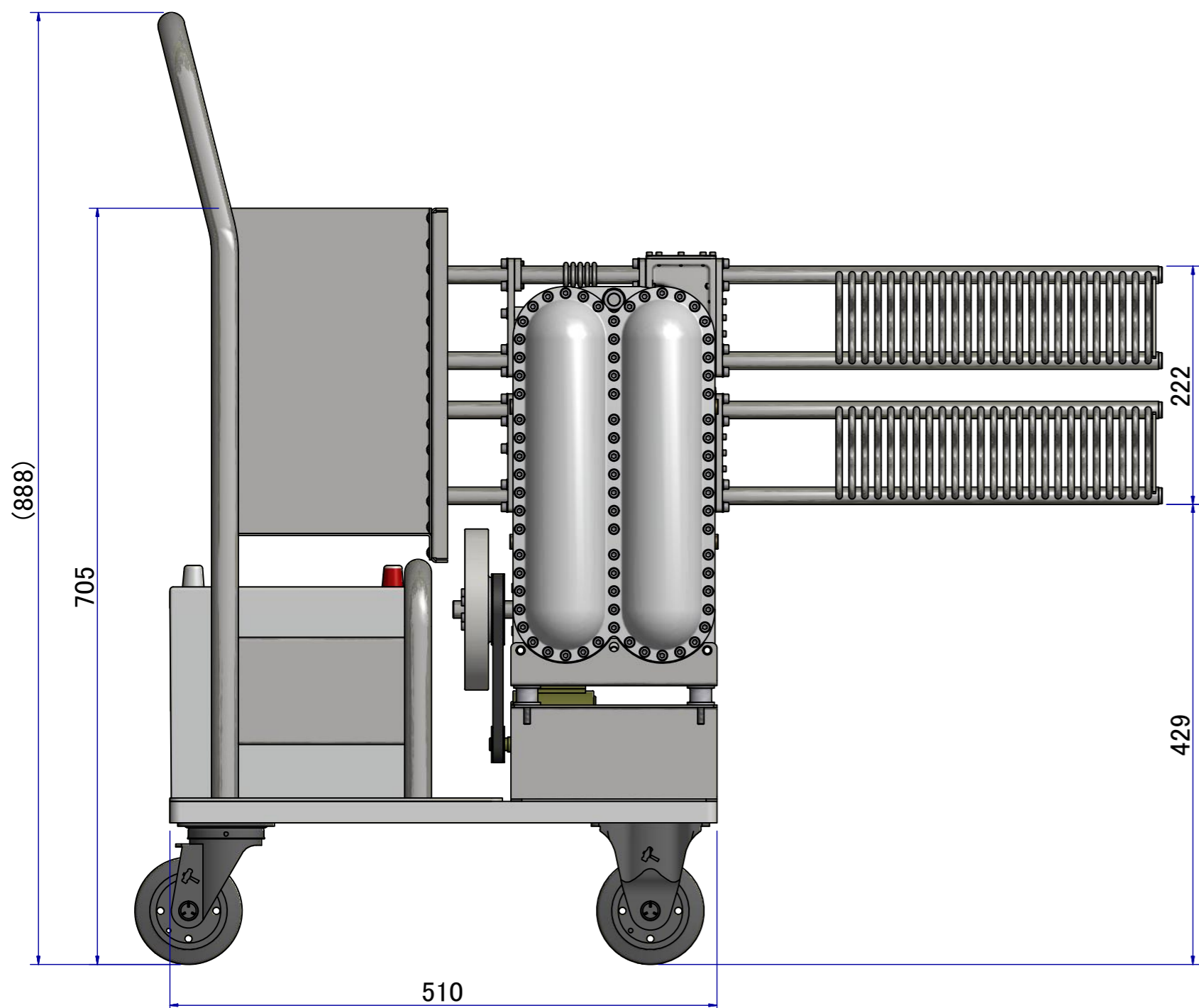
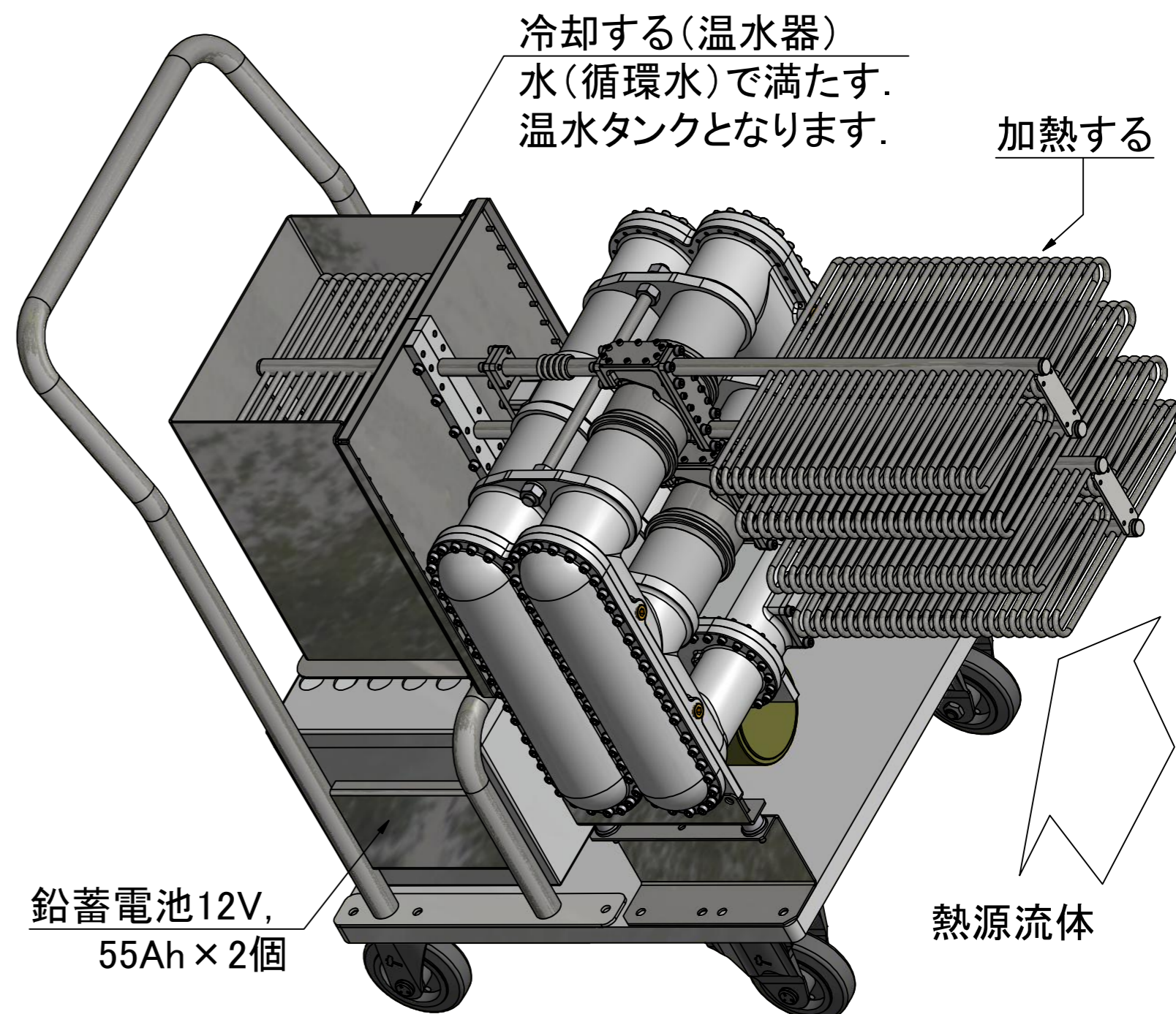
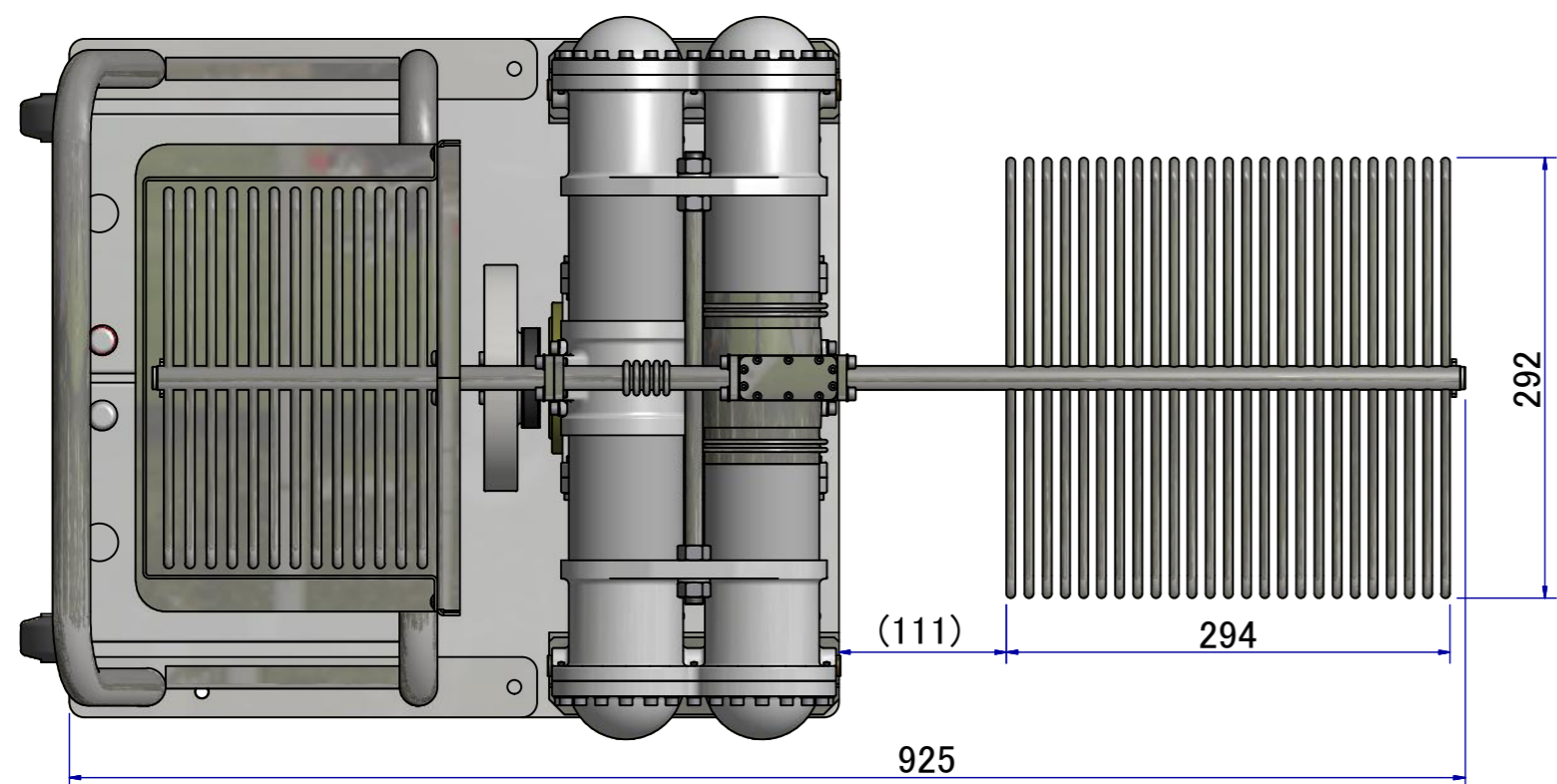


500W ポータブル・スターリングエンジン・発電機

総重量: 約90kg, 発電出力 最大500W, DC12V出力, 作動流体 空気・水蒸気, 充填圧約 0.7MPa.
 加熱部: 約300×300×200, 伝熱面積 約1.45m²相当, 冷却部: 水冷・空冷両用, 補機動力 約55W.
 加熱部に燃焼火炎・熱風を直接浴びせて御使用下さい. 冷却部からは温水が取れます.
 温水タンク容量: 約30L, バッテリー容量 DC12V, 55Ah×2個(直列でDC24V可).



この方向から、熱交換器に
火炎・熱風を浴びせて下さい。
Max. 900°C まで。

DC24V 発電機
最大出力約500W

連絡先・お問合せ
<http://admiexco.com>
 担当者: ADMIEXCO代表: 宮内
 E-mail: massa.miyauchi@admiexco.com
 Phone: 029-879-5780

CUSTOMER ADMIEXCOエンジン設計(株)		ADMIEXCO Engine Design Corp.	
TITLE 500W発電 循環流スターリング機関		CAUTION: All the rights for these drawings and specifications attached are belongs to "ADMIEXCO Engine Design Corp." Passing to the third party without approval, copying, modifying, referring and use for double quoting are strictly prohibited.	
MNG	DESIGNER M.Miyauchi	QTY	
SHEET&PAPER 1/1 A2	MATERIAL & PROCESS		HEAT & SURFACE TREATMENT
APPROVED	DRAWN M.Miyauchi 2014/08/18	SUBJECT エンジン・発電機全体図	INDEX 0
PROJECT No. 14XXXX-YYY	DESCRIPTION		予約開始は2014年11月～